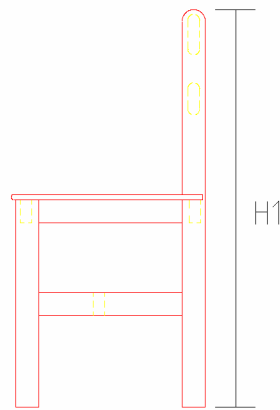
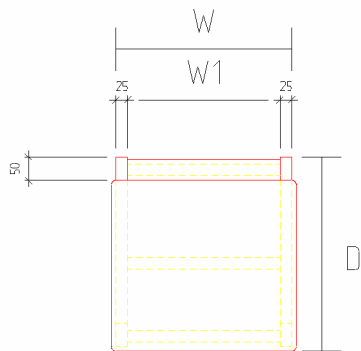


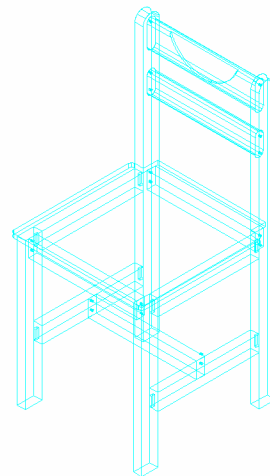
PANDANGAN HADAPAN
SKALA 1 : 10



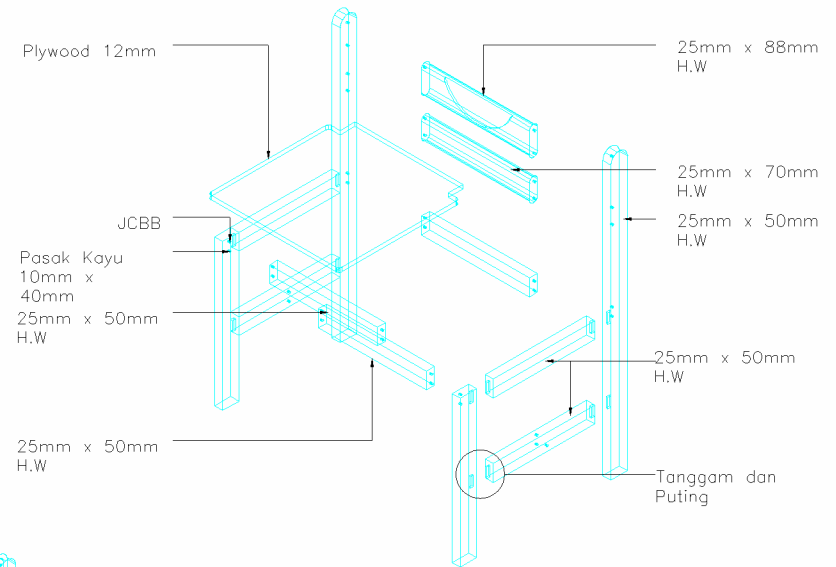
PANDANGAN SISI
SKALA 1 : 10



PELAN
SKALA 1 : 10




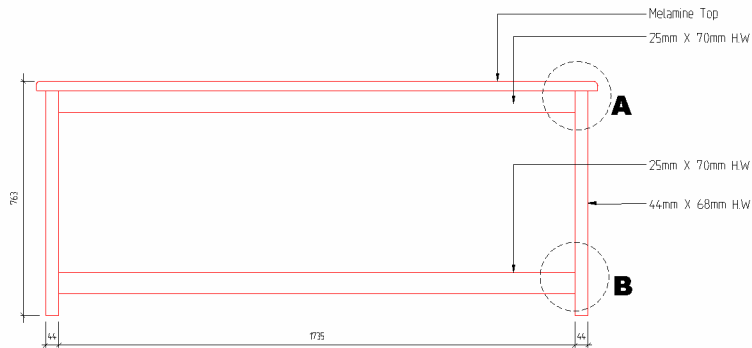
ISOMETRIK
SKALA 1 : 10



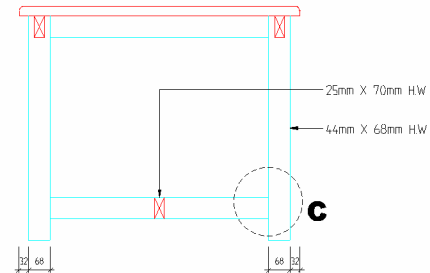
PECAHAN ISOMETRIK
SKALA 1 : 10

	W	W1	D	H	H1
DARJAH 4 - 6 ARC04/KPM/01	380mm	330mm	370mm	410mm	770mm
TING. 1 - 6 ARC04/KPM/02	380mm	330mm	410mm	460mm	860mm

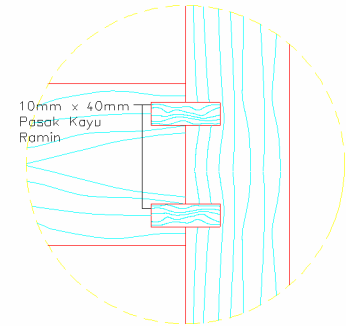
No. Rujukan	Model	Projek	Catatan	Hak Milik	Direka oleh
ARC04/KPM/01 ARC04/KPM/02	Kerusi Murid (DAR. 4-6) (TING. 1-6) W : 380mm W : 380mm D : 370mm D : 410mm H : 410mm H : 460mm H1: 770mm H1: 860mm	Rekabentuk perabot-perabot sekolah di Sarawak		 ARCHWOOD SDN. BHD. Lot 1006, Block 7, MTLD, Sejingkat Industrial Park, Jalan Bako, 93050 Kuching, Sarawak Tel: 082-433486 Fax: 082-433258	Dilukis oleh Dilulus oleh Tarikh



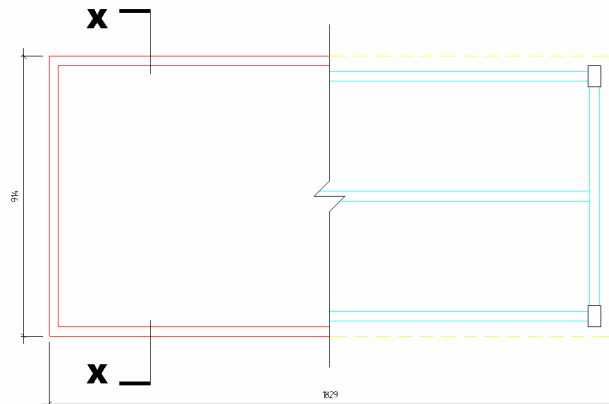
PANDANGAN HADAPAN
SKALA 1 : 15



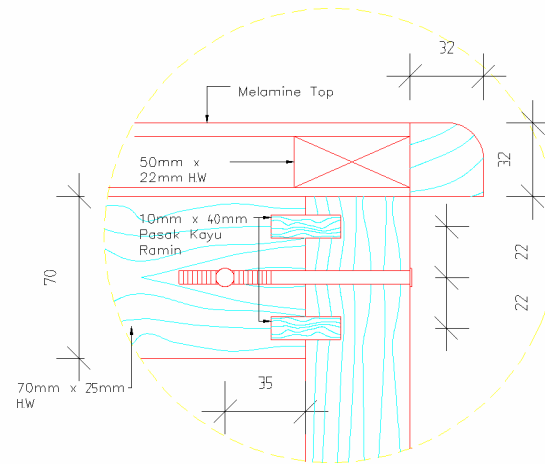
KERATAN X - X
SKALA 1 : 15



BUTIRAN C
SKALA 1 : 2

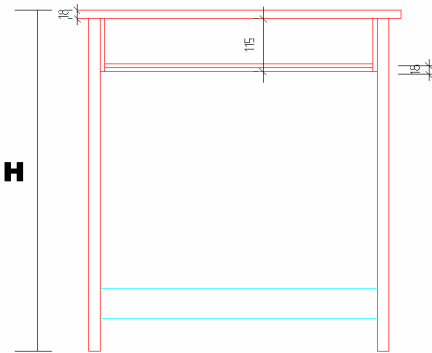


PELAN
SKALA 1 : 15

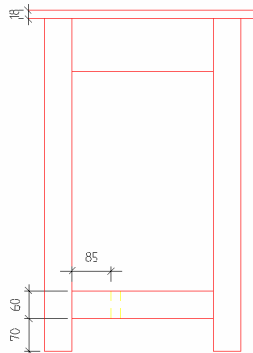


BUTIRAN A & B
SKALA 1 : 2

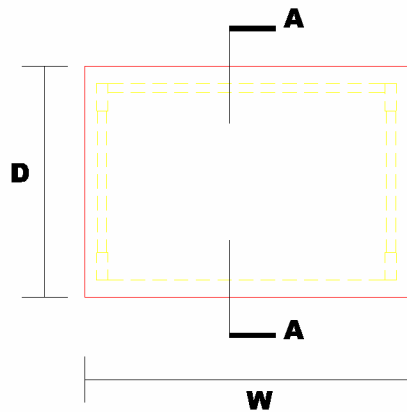
No. Rujukan	Model	Projek	Catatan	Hak Milik	Direka oleh
ARC04/KPM/09	Meja Makan / Perpustakaan Saiz : W : 1829mm D : 914mm H: 763mm	Rekabentuk perabot-perabot sekolah di Sarawak		 ARCHWOOD SDN. BHD. Lot 1006, Block 7, MTLD, Sejingkat Industrial Park, Jalan Bako, 93050 Kuching, Sarawak Tel. 082-433486 Fax: 082-433258	Dilukis oleh Dilulus oleh Tarikh



KERATAN A - A
SKALA 1 : 10



PANDANGAN SISI
SKALA 1 : 10



PELAN
SKALA 1 : 10

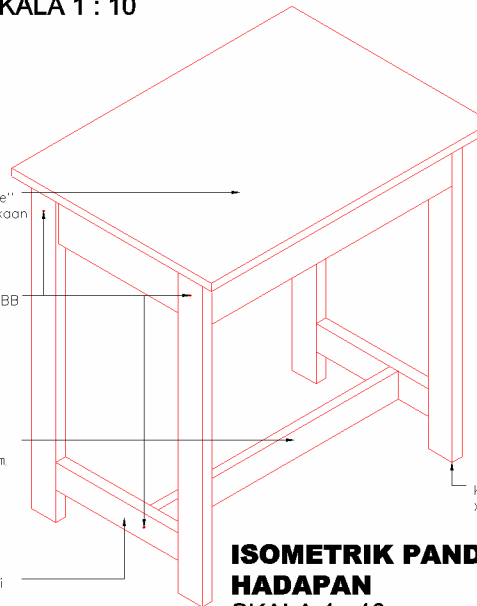
Kategori	W	D	H
Darjah 4 - 6	700	500	686
Ting. 1 - 6	700	500	737

"Maleming laminat"
dibahagian permukaan
meja jenis matt
(maica)

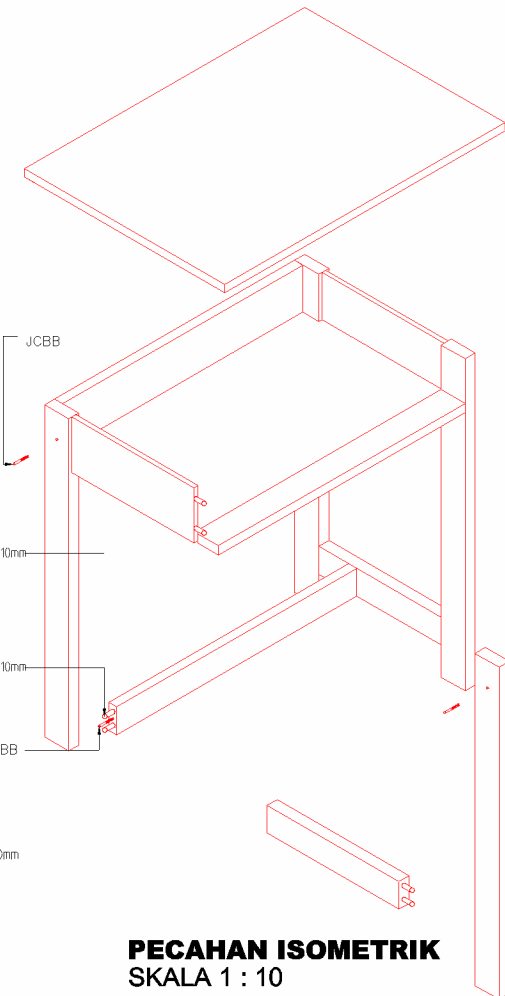
JCBB

Kayu penahan
tengah 20mm x 63mm


Kayu penahan tepi
20mm x 63mm

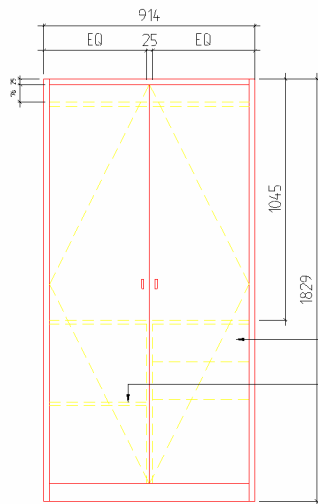


**ISOMETRIK PANDANGAN
HADAPAN**
SKALA 1 : 10

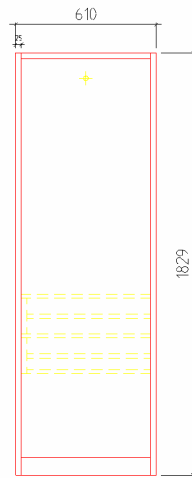


PECAHAN ISOMETRIK
SKALA 1 : 10

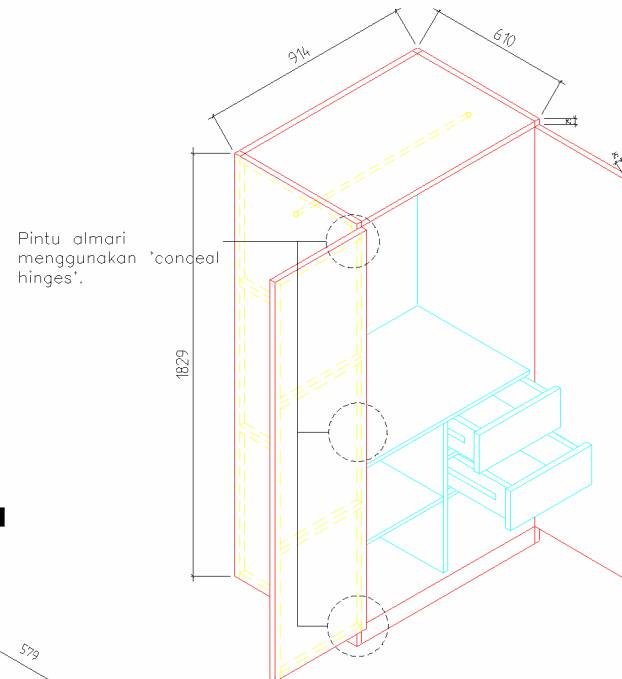
No. Rujukan	Model	Projek	Catatan	Hak Milik	Direka oleh
ARC04/KPM/03	Meja Murid (DAR. 4-6) (TING. 1-6) W : 700mm W : 700mm D : 500mm D : 500mm H: 686mm H: 737mm	Rekabentuk perabot-perabot sekolah di Sarawak		 ARCHIWOOD SDN. BHD. Lot 1006, Block 7, MTLD, Sejingkat Industrial Park, Jalan Bako, 93050 Kuching, Sarawak Tel. 082-433486 Fax: 082-433258	Dilukis oleh Dilulus oleh Tarikh



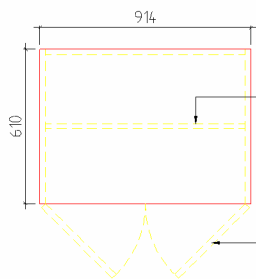
PANDANGAN HADAPAN
SKALA 1 : 20



PANDANGAN SISI
SKALA 1 : 20



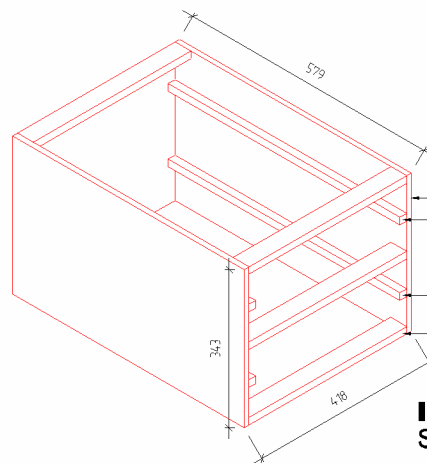
ISOMETRIK
SKALA 1 : 20



PELAN
SKALA 1 : 20

Penyangkut baju

Daun pintu 25mm tebal binaan berlubang.




ISOMETRIK RANGKA LACI
SKALA 1 : 10

Plywood tebal 12mm

Kayu landasan laci
17mm x 17mm

17mm x 40mm HW

No. Rujukan	Model	Projek	Catatan	Hak Milik	Direka oleh
ARC04/KPM/08	Locker Warden Saiz : W : 914mm D : 610mm H : 1829mm	Rekabentuk perabot-perabot sekolah di Sarawak		 ARCHWOOD SDN. BHD. Lot 1006, Block 7, MTLD, Sejingkat Industrial Park, Jalan Bako, 93050 Kuching, Sarawak Tel. 082-433486 Fax: 082-433258	Dilukis oleh Dilulus oleh Tarikh